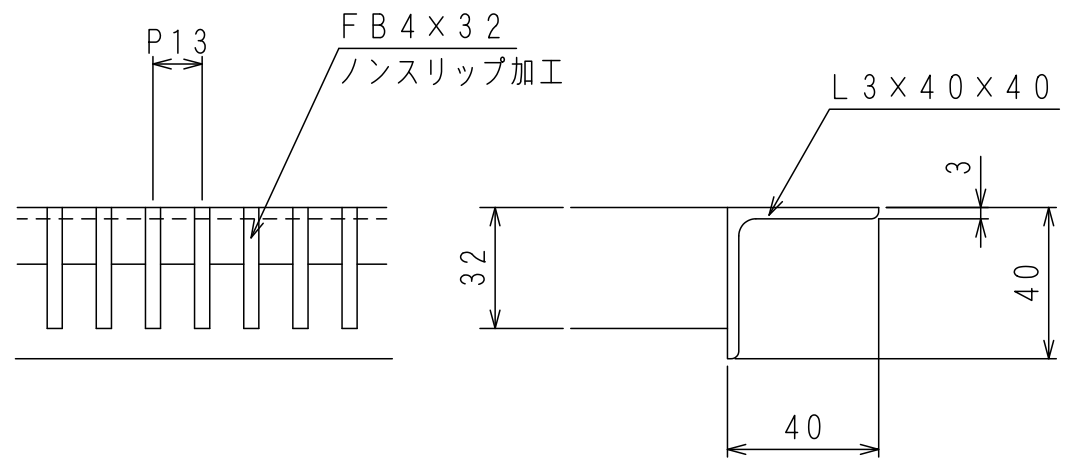
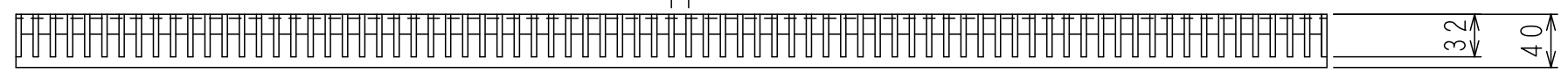


メインバー FB4×32
(ノンスリップ加工)


クロスバー FB3×15

アングル L3×40×40

P13



断面詳細 S=1:2

| 主部材天板詳細図 | | 名称 | 表面处理 |
|---|-----------------|----------------|-----------|
|  | NSUR | | 図面形式 |
| | 350×992×32 P=13 | | 第三角法 |
| | 適用荷重 | T-14 (溝幅360用) | 一般公差 |
| | 区分 | ステンレスグレーチング | 材質 |
| | 尺度 (A3) | 1/5,2 | SUS304 |
| | 製図者 | 田中 | 図面番号 |
| 検図 | 田中 | NSUR-3510-3213 | |
| | | 製図年月日 | 2021年1月5日 |
| 株式会社イズミ | | | |