

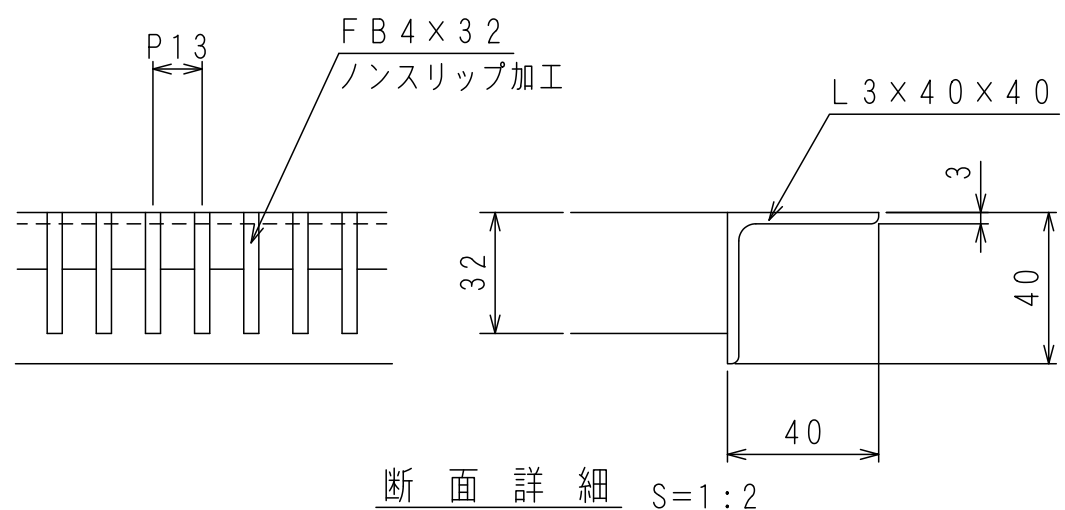
メインバー FB 4×32
(ノンスリップ加工)

クロスバー FB 3×15

アングル L 3×40×40

P13

32
40



断面詳細 S=1:2

主部材天板詳細図		名称	表面处理
	NSUR		.
	230×992×32 P=13		図面形式 第三角法
	適用荷重	T-14 (溝幅240用)	一般公差 .
	区分	ステンレスグレーチング	材質 SUS304
	尺度 (A3)	製図者 田中 検図 田中	図面番号 NSUR-2310-3213
	1/5,2		製図年月日 2021年1月5日
株式会社イズミ			