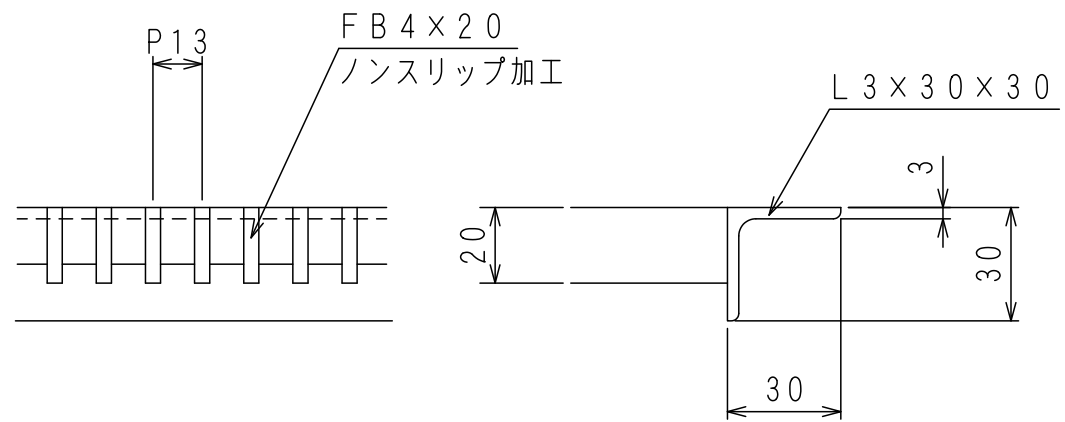


メインバー FB 4×20
(ノンスリップ加工)

クロスバー FB 3×15

アングル L 3×30×30



断面詳細 S=1:2

主部材天板詳細図		名称	表面处理
	NSUR		図面形式
	140×992×20 P=13		第三角法
	適用荷重	T-14 (溝幅150用)	一般公差
	区分	ステンレスグレーチング	材質
	尺度 (A3)	製図者 田中 検図 田中	図面番号
	1/5,2		製図年月日
			2021年1月5日
株式会社イズミ			