

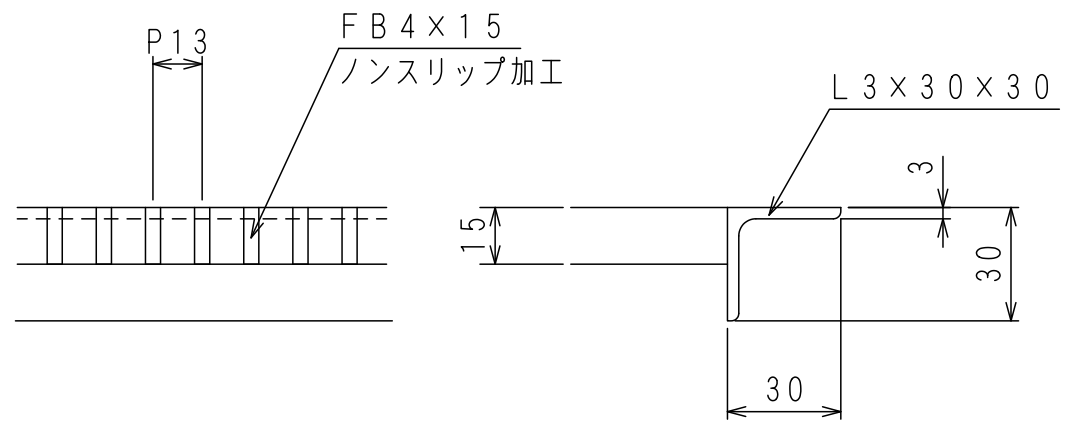
メインバー FB 4×15
(ノンスリップ加工)

クロスバー FB 3×15

アングル L 3×30×30

P13

15
30



断面詳細 S=1:2

主部材天板詳細図		名称	表面処理
	NSUR		.
	140×992×15 P=13		図面形式 第三角法
	適用荷重	歩道用 (溝幅150用)	一般公差 .
	区分	ステンレスグレーチング	材質 SUS304
	尺度 (A3)	製図者 下司 検図 田中	図面番号 NSUR-1410-1513
	1/5,2		製図年月日 2021年1月5日
株式会社イズミ			