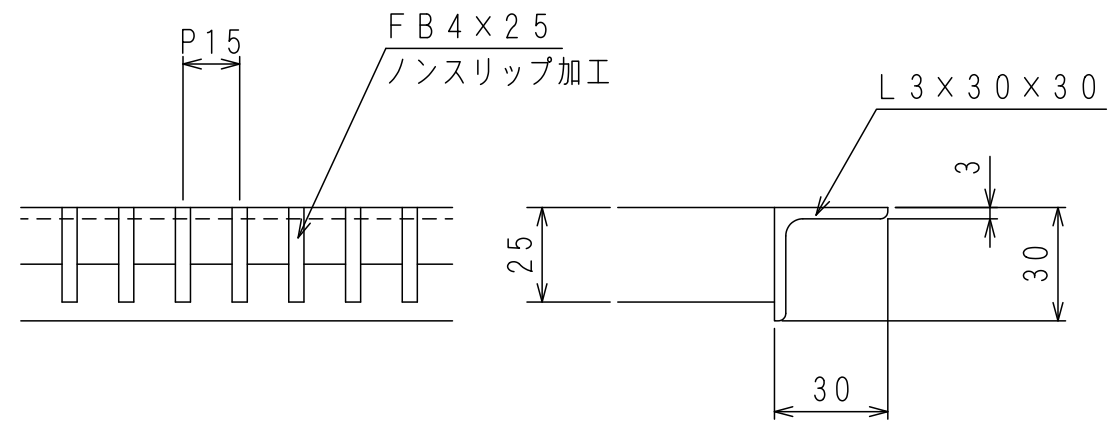
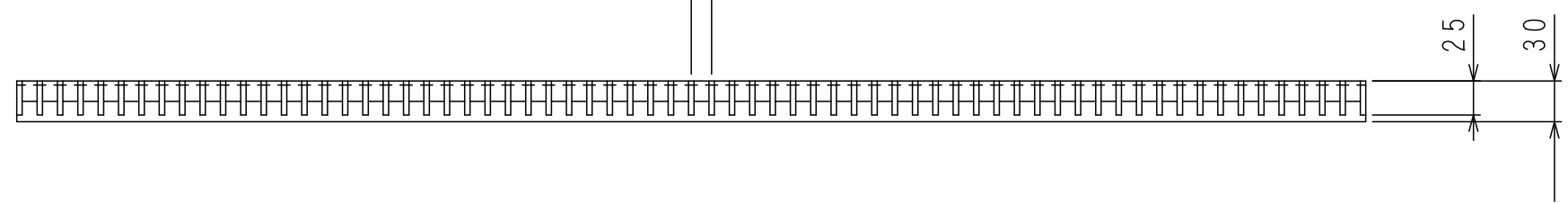


メインバー FB4×25
(ノンスリップ加工)

クロスバー FB3×15

アングル L3×30×30

P15



断面詳細 S=1:2

主部材天板詳細図		名称	表面処理
	NSUR		.
	350×994×25 P=15		図面形式 第三角法
	適用荷重	T-2 (溝幅360用)	一般公差 .
	区分	ステンレスグレーチング	材質 SUS304
	尺度 (A3)	製図者 田中 検図 田中	図面番号 NSUR-3510-2515
	1/5,2		製図年月日 2021年1月5日
株式会社イズミ			