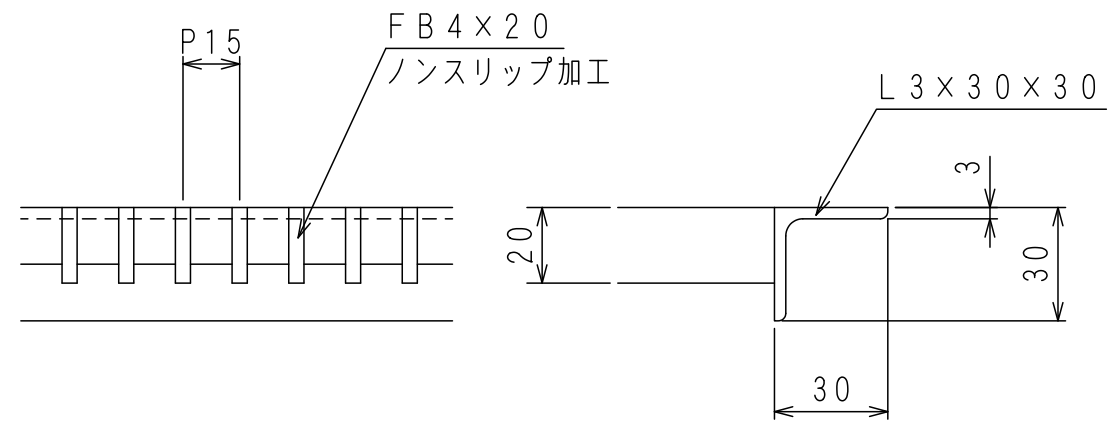
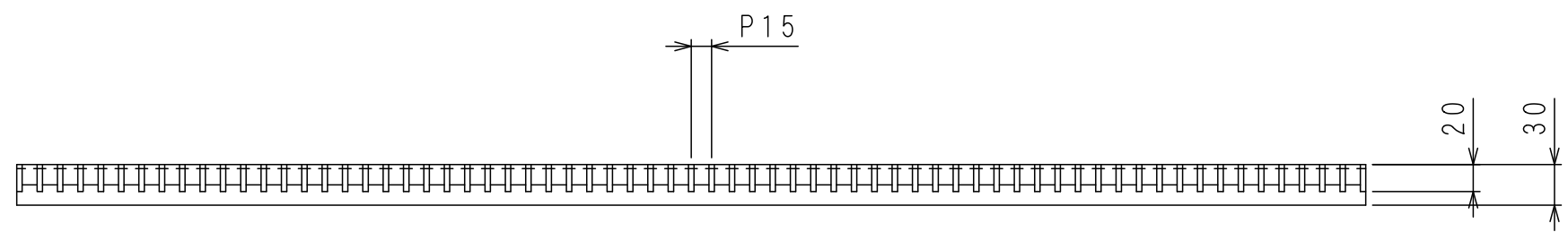


メインバー FB4×20  
(ノンスリップ加工)

クロスバー FB3×15

アングル L3×30×30



断面詳細 S=1:2

主部材天板詳細図		名称	表面处理
	NSUR		図面形式
	350×994×20 P=15		第三角法
	適用荷重	T-2 (溝幅360用)	一般公差
	区分	ステンレスグレーチング	材質
	尺度 (A3)	1/5,2	SUS304
	製図者	検図	図面番号
(下司)	(田中)	NSUR-3510-2015	
			製図年月日
			2021年1月5日
<b>株式会社イズミ</b>			