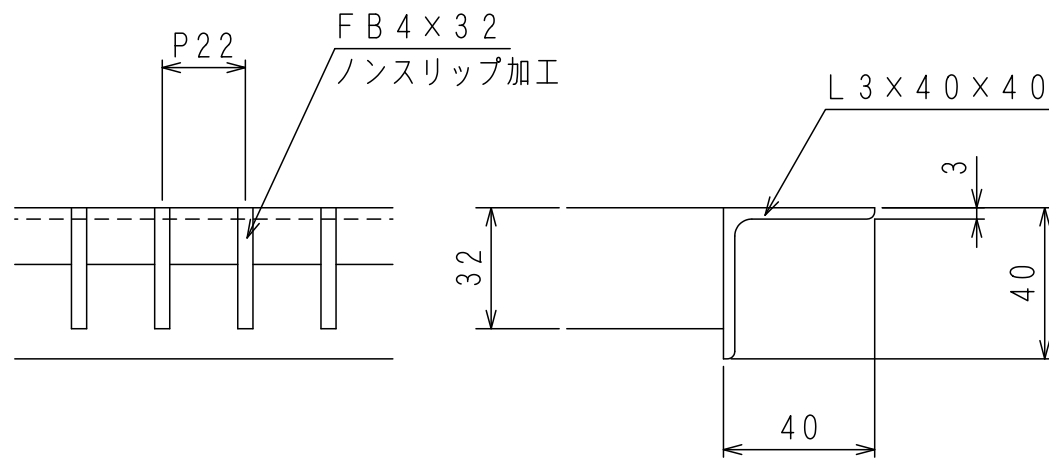
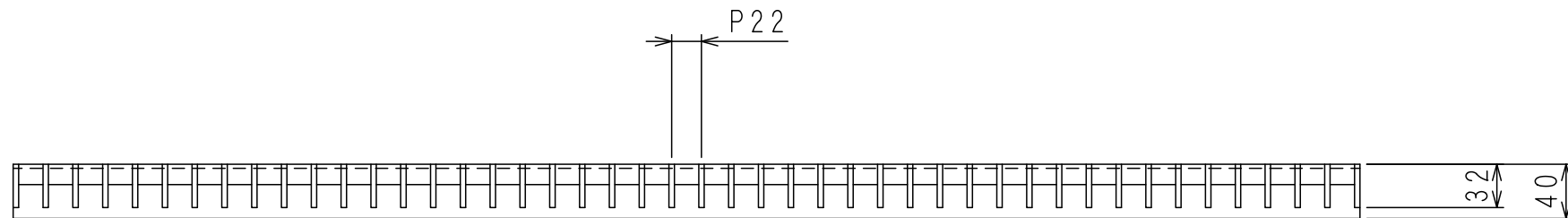
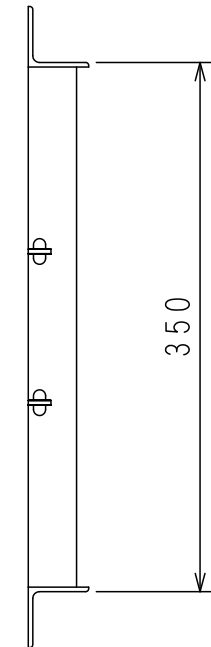


メインバー FB4x32
(ノンスリップ加工)

クロスバー FB3x15

アングル L3x40x40



断面詳細 S=1:2

| 主部材天板詳細図 | | 名称 | 表面処理 |
|----------|-----------------|--------------|---------------------|
| | NSUR | | . |
| | 350×994×32 P=22 | | 図面形式 第三角法 |
| | 適用荷重 | T-2 (溝幅360用) | 一般公差 . |
| | 区分 | ステンレスグレーチング | 材質 SUS304 |
| | 尺度 (A3) | 製図者 田中 検図 田中 | 図面番号 NSUR-3510-3222 |
| | 1/5,2 | | 製図年月日 2021年1月5日 |

株式会社イズミ