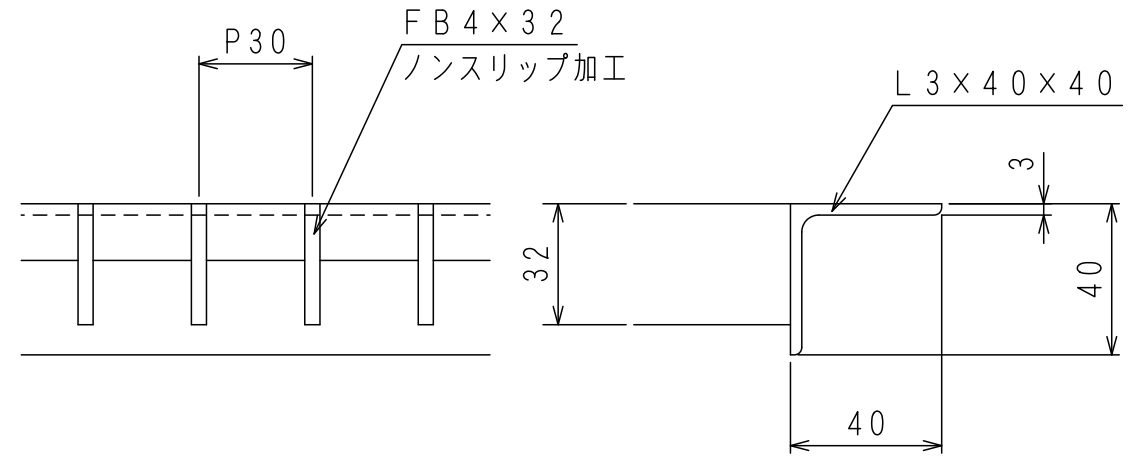
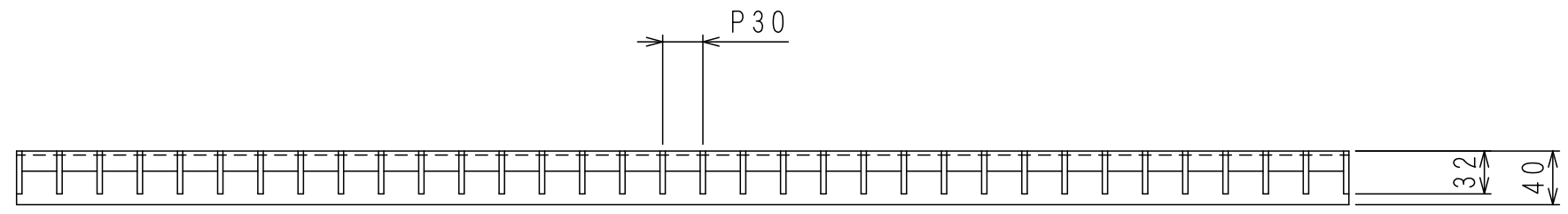
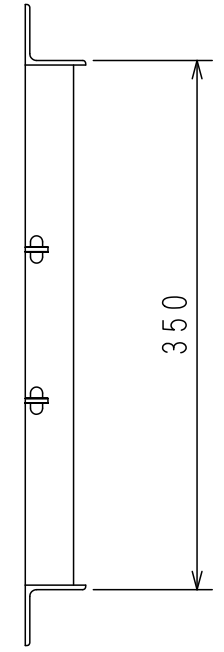


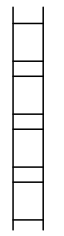

メインバー FB4x32  
(ノンスリップ加工)

クロスバー FB3x15

アングル L3x40x40



断面詳細 S=1:2

主部材天板詳細図		名称	表面处理
	NSUR		・
	350×994×32 P=30		図面形式 第三角法
	適用荷重	T-2 (溝幅360用)	一般公差
	区分	ステンレスグレーチング	材質 SUS304
	尺度 (A3)	1/5, 2	図面番号 NSUR-3510-3230
	製図者		検図
		製図年月日	2021年1月5日
<b>株式会社イズミ</b>			