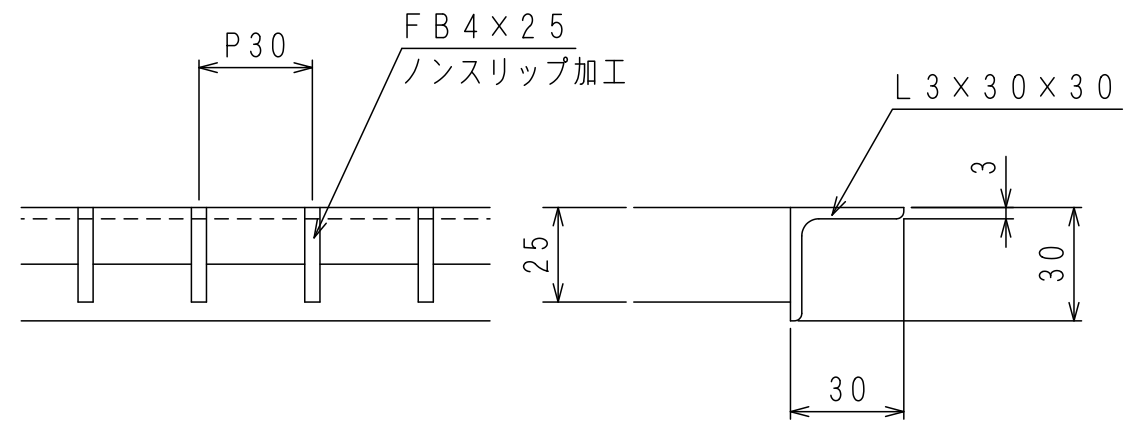
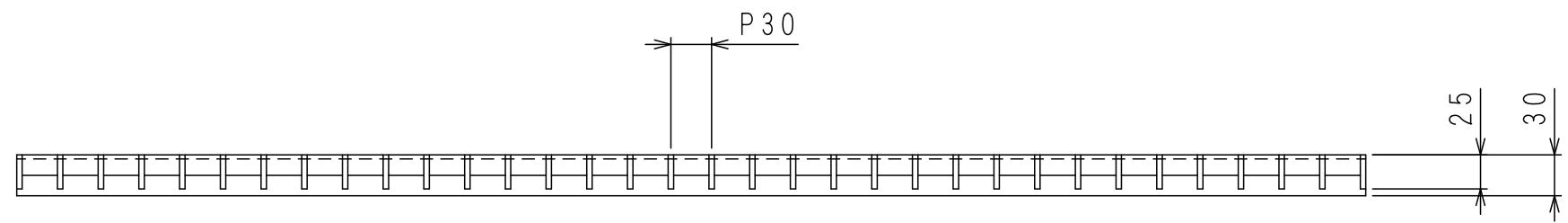


メインバー FB 4×25
(ノンスリップ加工)

クロスバー FB 3×15

アングル L 3×30×30



断面詳細 S=1:2

主部材天板詳細図		名称	表面処理
	NSUR		.
	350×994×25 P=30		図面形式 第三角法
	適用荷重	歩道用 (溝幅360用)	一般公差 .
	区分	ステンレスグレーチング	材質 SUS 304
	尺度 (A3)	1/5, 2	図面番号 NSUR-3510-2530
製図者 田中 下司		検図 田中	製図年月日 2021年1月5日
株式会社イズミ			